

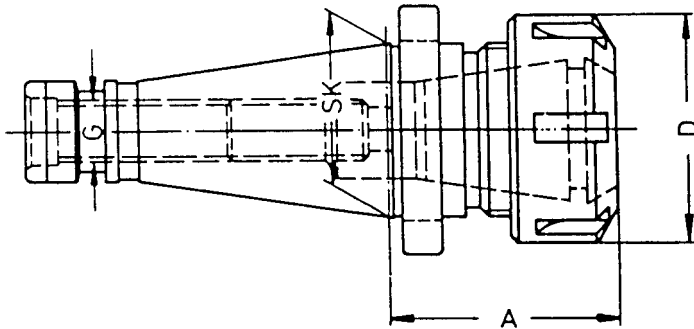
Skoleteknikk

NORTOOLS AS ✓



**SPINDEL TOOLING
ISO, BT, HSK & SYLINDRISK
HYLSER & GJENGEADAPTERE**

KINTEK SPENNVERKTØY

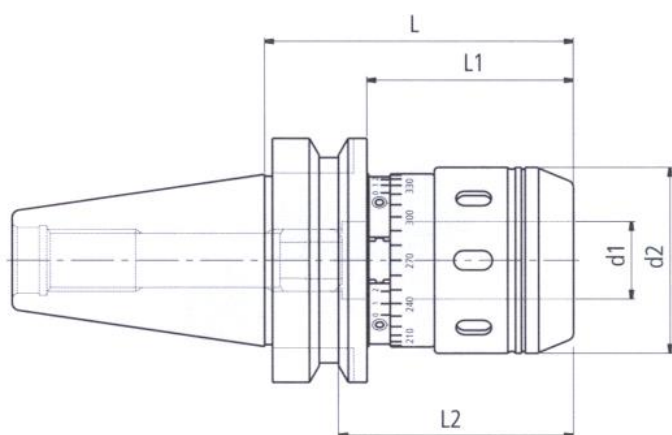


FRESECHUCK		HYLSE TYPE ER		30-40-50 KON	
KON	SPENN OMRÅDE	HYLSE TYPE	MÅL «A»	MÅL «D»	
ISO 30	1-16	ER 25	50	42	
ISO 30	2-20	ER 32	50	50	
ISO 40	1-10	ER 16	63	28	
ISO 40	1-10	ER 16	100	28	
ISO 40	1-10	ER 16	160	28	
ISO 40	1-16	ER 25	50	42	
ISO 40	2-20	ER 32	50	50	
ISO 40	3-25	ER 40	63	63	
ISO 50	1-10	ER 16	100	28	
ISO 50	1-10	ER 16	160	28	
ISO 50	2-20	ER 32	63	50	
ISO 50	3-25	ER 40	63	63	
ISO 50	6-34	ER 50	63	78	

HYLSER SIDER 2601

HUSK OG VELGE: ISO, BT ELLER SK KON

D`ANDREA KRAFT CHUCK



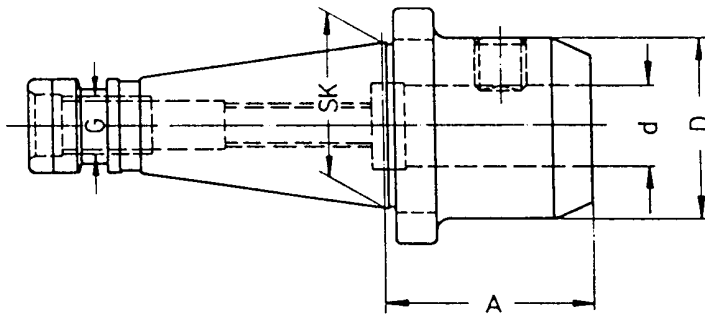
KON "69871"	INV. DIAM	UTV. DIAM	LENGDE "L"	LENGDE "L1"	
SK40	20	48	75	56	#
SK40	32	66	105	86	#
SK50	20	48	90	71	#
SK50	32	66	100	81	#

KON "BT"	INV. DIAM	UTV. DIAM	LENGDE "L"	LENGDE "L1"	
BT40	20	48	80	54	#
BT40	32	66	90	65	#
BT50	20	48	95	57	#
BT50	32	66	105	67	#

HYLSER SIDER 2601

HUSK OG VELGE: ISO, BT ELLER SK KON

KINTEK SPENNVERKTØY

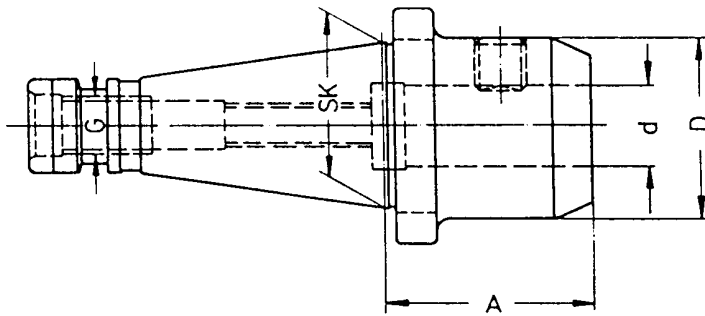


WELDON HOLDER	30-40 KON
----------------------	------------------

KON	MÅL «d»	MÅL «A»	MÅL «D»		
ISO 30	6	50	25		
ISO 30	8	50	28		
ISO 30	10	50	35		
ISO 30	12	50	42		
ISO 30	14	63	42		
ISO 30	16	63	48		
ISO 30	18	63	48		
ISO 30	20	63	52		
ISO 40	6	50	25		
ISO 40	8	50	28		
ISO 40	10	50	35		
ISO 40	12	50	42		
ISO 40	14	63	42		
ISO 40	16	63	48		
ISO 40	18	63	48		
ISO 40	20	63	52		
ISO 40	22	63	52		
ISO 40	25	80	65		
ISO 40	32	80	72		
ISO 40	40	90	90		

HUSK OG VELGE: ISO, BT ELLER SK KON

KINTEK SPENNVERKTØY

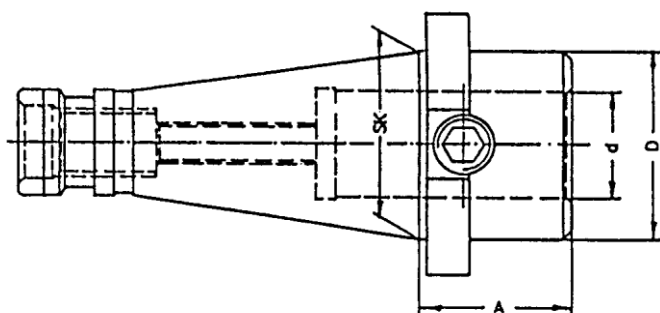


WELDON HOLDER	50 KON
----------------------	---------------

KON	MÅL «d»	MÅL «A»	MÅL «D»		
ISO 50	6	63	25		
ISO 50	8	63	28		
ISO 50	10	63	35		
ISO 50	12	63	42		
ISO 50	14	63	42		
ISO 50	16	63	48		
ISO 50	18	63	48		
ISO 50	20	63	52		
ISO 50	22	63	52		
ISO 50	25	80	65		
ISO 50	32	80	72		
ISO 50	40	90	90		
ISO 50	50	100	98		

HUSK OG VELGE: ISO, BT ELLER SK KON

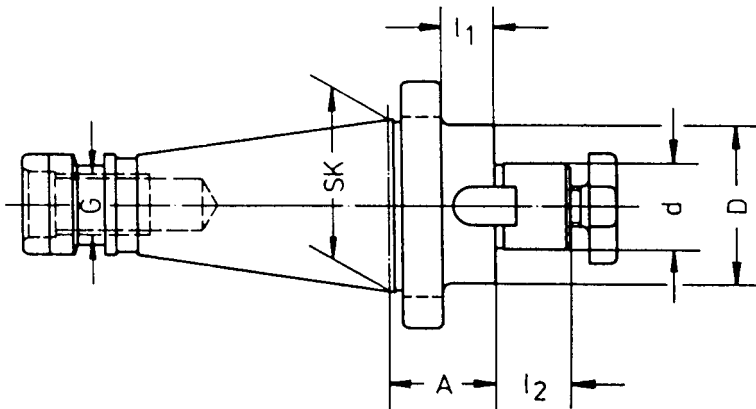
KINTEK SPENNVERKTØY



WELDON HOLDER		KORT		40-50 KON	
KON	MÅL «d»	MÅL «A»	MÅL «D»		
ISO 40	16	35	45		
ISO 40	20	35	45		
ISO 40	25	35	45		

HUSK OG VELGE: ISO, BT ELLER SK KON

KINTEK SPENNVERKTØY

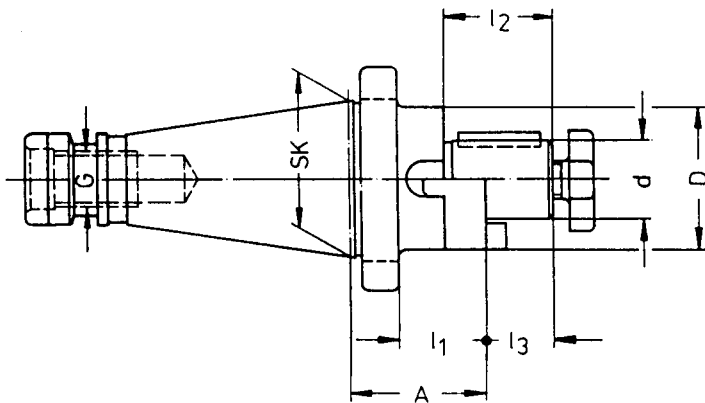


ENDEPLANDOR	KORT	30-40-50 KON
-------------	------	--------------

KON	MÅL «d»	MÅL «l2»	MÅL «A»	MÅL «D»	
ISO 30	16	17	21	38	
ISO 30	22	19	21	48	
ISO 30	27	21	21	58	
ISO 30	32	24	24	78	
ISO 40	16	17	26	38	
ISO 40	22	19	26	48	
ISO 40	27	21	26	58	
ISO 40	32	24	26	78	
ISO 40	40	27	26	88	
ISO 40	50	30	29	116	
ISO 50	16	17	30	38	
ISO 50	22	19	30	48	
ISO 50	27	21	30	58	
ISO 50	32	24	30	78	
ISO 50	40	27	30	88	
ISO 50	50	30	33	116	

HUSK OG VELGE: ISO, BT ELLER SK KON

KINTEK SPENNVERKTØY

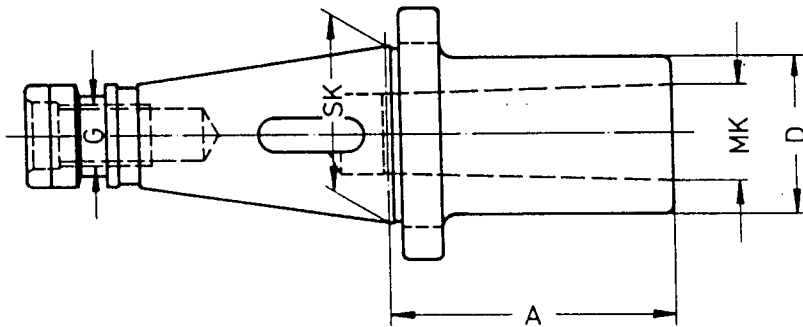


KOMBIDOR		30-40-50 KON
-----------------	--	---------------------

KON	MÅL «d»	MÅL «l3»	MÅL «A»	MÅL «D»	
ISO 30	13	12	34	28	
ISO 30	16	17	34	32	
ISO 30	22	19	34	40	
ISO 30	27	21	34	48	
ISO 30	32	24	49	58	
ISO 40	13	12	51	28	
ISO 40	16	17	51	32	
ISO 40	22	19	51	40	
ISO 40	27	21	51	48	
ISO 40	32	24	51	58	
ISO 40	40	27	51	70	
ISO 40	50	30	51	90	
ISO 50	16	17	55	32	
ISO 50	22	19	55	40	
ISO 50	27	21	55	48	
ISO 50	32	24	55	58	
ISO 50	40	27	55	70	
ISO 50	50	50	55	90	

HUSK OG VELGE: ISO, BT ELLER SK KON

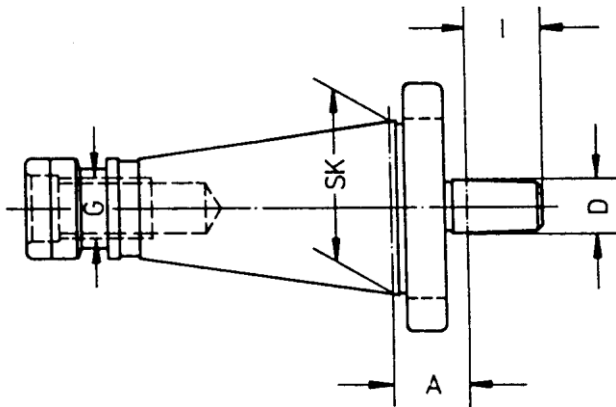
KINTEK SPENNVERKTØY



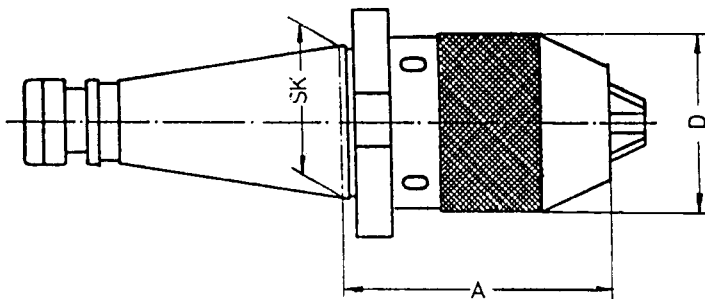
OVERGANG		MORSEKON		30-40-50 KON	
KON	MK	MÅL «A»	MÅL «D»		
ISO 30	1	50	25		
ISO 30	2	50	32		
ISO 30	3	75	40		
ISO 40	1	50	25		
ISO 40	2	50	32		
ISO 40	3	65	40		
ISO 40	4	95	48		
ISO 50	1	45	25		
ISO 50	2	60	32		
ISO 50	3	65	40		
ISO 50	4	70	48		
ISO 50	5	105	63		

HUSK OG VELGE: ISO, BT ELLER SK KON

KINTEK SPENNVERKTØY



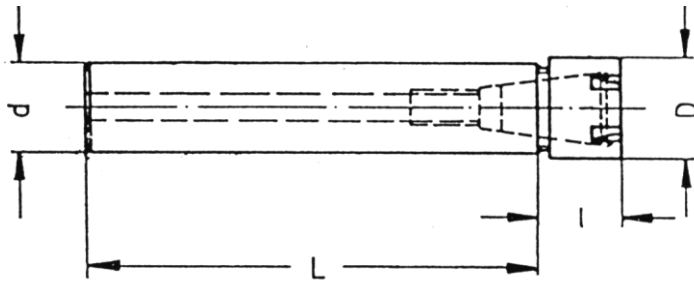
OVERGANG		«B» KON	30-40-50 KON		
KON	B KON	MÅL «A»			
ISO 30	12	13			
ISO 30	16	15			
ISO 40	12	15			
ISO 40	16	17			
ISO 40	18	17			
ISO 50	16	20			
ISO 50	18	20			



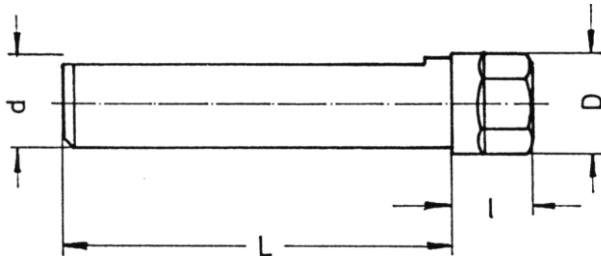
BORCHUCK		1 - 13 MM	40-50 KON		
KON	MÅL «A»	MÅL «D»			
ISO 40	83	50			
ISO 50	80	50			

HUSK OG VELGE: ISO, BT ELLER SK KON

KINTER ER-CHUCK



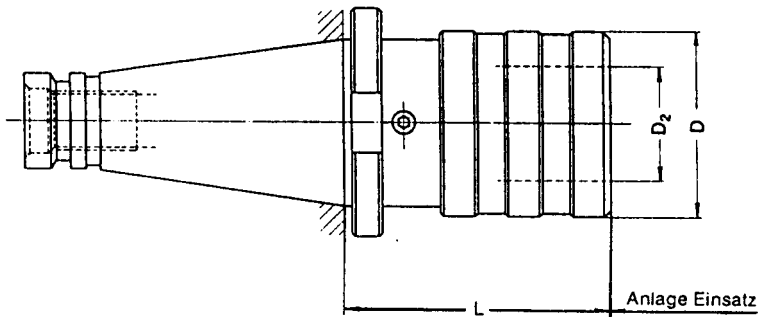
FRESECHUCK		SYL.SKAFT		MINI MUTTER	
SKAFT «d»	MÅL «D»	MÅL «L»	SPENN OMRÅDE	HYLSE TYPE	
20	22	100	1-10	ER 16	
20	28	100	1-13	ER 20	
25	35	100	1-16	ER 25	



FRESECHUCK		SYL.SKAFT		6KANT MUTTER	
SKAFT «d»	MÅL «D»	MÅL «L»	SPENN OMRÅDE	HYLSE TYPE	
20	34	100	1-13	ER 20	
25	42	100	1-16	ER 25	
32	42	80	1-16	ER 25	
40	42	120	1-16	ER 25	
25	50	50	2-20	ER 32	
32	50	70	2-20	ER 32	
40	50	80	2-20	ER 32	
32	63	70	3-30	ER 40	
40	63	80	3-30	ER 40	

RESERVE MUTTERE OG NØKLER LEVERES FRA LAGER

KINTEK SPENNVERKTØY



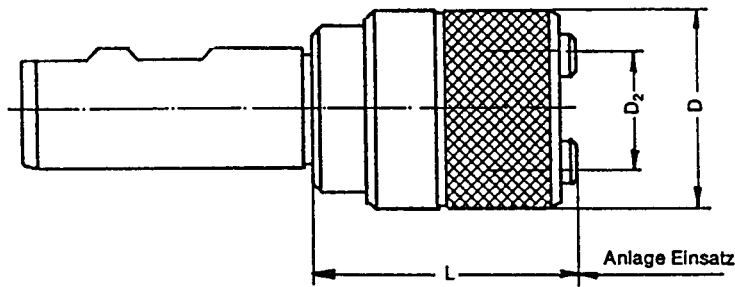
GJENGECHUCK FLYTENDE	SYSTEM BILZ	40-50 KON
---------------------------------	--------------------	------------------

KON	MÅL «L»	MÅL «D»	ADAPTER NR	FLYT +/-	
ISO 40	49	36	1	7,5	
ISO 40	77	53	2	12,5	
ISO 40	142	78	3	20	
ISO 50	49	36	1	7,5	
ISO 50	77	53	2	12,5	
ISO 50	142	78	3	20	

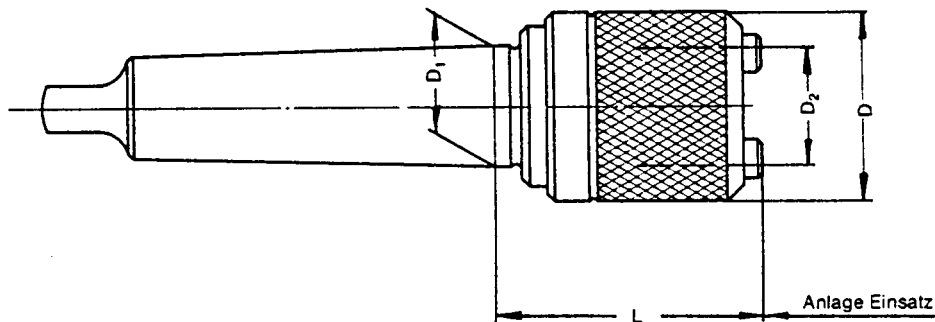
GJENGEADAPTER SIDE 2510

HUSK OG VELGE: ISO, BT ELLER SK KON

KINTEK GJENGECHUCKER

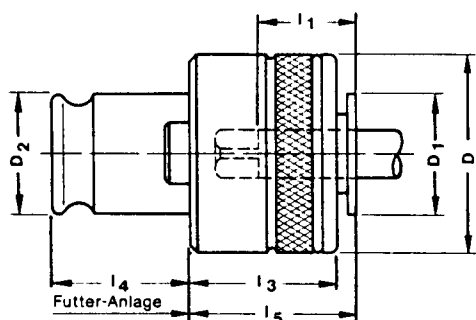


GJENGECHUCK		SYSTEM BILZ		WELDON	
SKAFT	MÅL «L»	MÅL «D»	ADAPTER NR		
Ø 20	45	34	1		
Ø 25	45	32	1		
Ø 25	64	50	2		
Ø 25	83	72	3		



GJENGECHUCK		SYSTEM BILZ		MORSE	
SKAFT MK	MÅL «L»	MÅL «D»	ADAPTER NR		
MK 2	44	32	1		
MK 2	61	50	2		
MK 3	44	32	1		
MK 3	61	50	2		
MK 3	90	72	3		
MK 4	62	50	2		
MK 4	91	72	3		
MK 4	114	95	4		
MK 5	114	95	4		

KINTEK GJENGEADAPTERE



GJENGEADAPTER M/MOMENT DIN 371 NR. 1

GJ.TAPP DIM.	GJ.TAPP SKAFT	MÅL «L5»	MÅL «D»		
M 2	2,8				
M 3	3,5				
M 4	4,5	25	32		
M 5	6				
M 6	6				
M 8	8				
M 10	10				

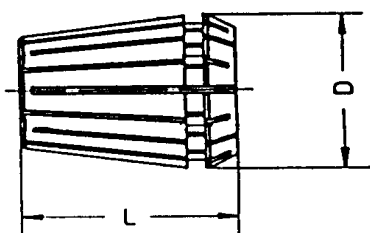
GJENGEADAPTER M/MOMENT DIN 376 NR. 1

GJ.TAPP DIM.	GJ.TAPP SKAFT	MÅL «L5»	MÅL «D»		
M 5	3,5				
M 6	4,5				
M 8	6	25	32		
M 10	7				
M 12	9				
M 14	11				

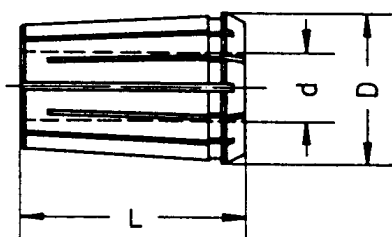
GJENGEADAPTER M/MOMENT DIN 376 NR. 2

GJ.TAPP DIM.	GJ.TAPP SKAFT	MÅL «L5»	MÅL «D»		
M 8	6				
M 10	7				
M 12	9				
M 14	11	34	50		
M 16	12				
M 18	14				
M 20	16				
M 22	18				
M 24	18				

KINTEK STD. ER HYLSE



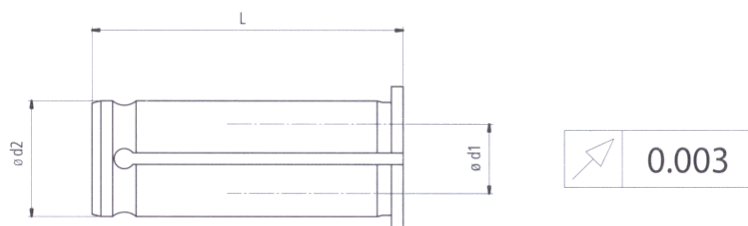
FRESEHYLSE		TYPE ER DIN6399		STD. 0,01	
HYLSE TYPE	SPENN OMRÅDE	STEPP	MÅL «L»	MÅL «D»	
ER 8	1 - 5	0,5	13,5	8,5	
ER 11	1 - 7	0,5	18,0	11,5	
ER 16	1 - 2,5	0,5	27,5	17,0	
ER 16	3 - 10	1,0	27,5	17,0	
ER 20	1 - 2,5	0,5	31,5	21,0	
ER 20	3 - 13	1,0	31,5	21,0	
ER 25	1 - 2,5	0,5	34,0	26,0	
ER 25	3 - 16	1,0	34,0	26,0	
ER 32	2 - 2,5	0,5	40,0	33,0	
ER 32	3 - 20	1,0	40,0	33,0	
ER 40	3 - 30	1,0	46,0	41,0	
ER 50	6 - 34	1,0	60,0	52,0	



FRESEHYLSE		TYPE OZ DIN6388		STD. 0,01	
HYLSE TYPE	SPENN OMRÅDE	STEPP	MÅL «L»	MÅL «D»	
EOC 16	2 - 16	0,5	40,0	25,5	
EOC 25	3 - 25	0,5	52,0	35,3	
EOC 32	4 - 32	1,0	60,0	44,0	

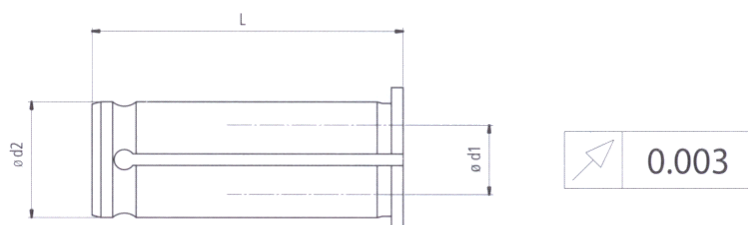
D'ANDREA KRAFT HYLSE 0,003

KRAFT HYLSE Ø20



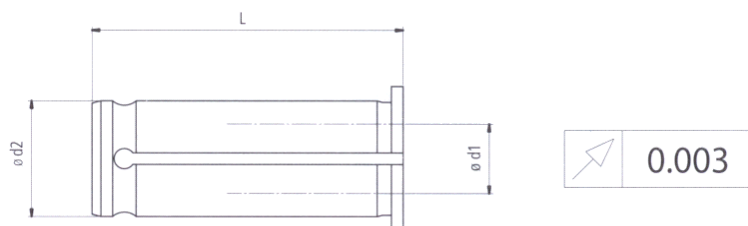
INV. DIAM	UTV. DIAM	LENGDE	INV. DIAM	UTV. DIAM	LENGDE
3	20	50	8	20	50
4	20	50	10	20	50
5	20	50	12	20	50
6	20	50	16	20	50

KRAFT HYLSE Ø25



INV. DIAM	UTV. DIAM	LENGDE	INV. DIAM	UTV. DIAM	LENGDE
6	25	60	12	25	60
8	25	60	16	25	60
10	25	60	20	25	60

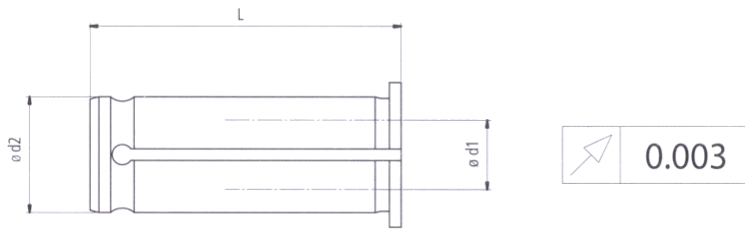
KRAFT HYLSE Ø32



INV. DIAM	UTV. DIAM	LENGDE	INV. DIAM	UTV. DIAM	LENGDE
6	32	63	8	32	63
10	32	63	16	32	63
12	32	63	20	32	63
25	32	63	28	32	63

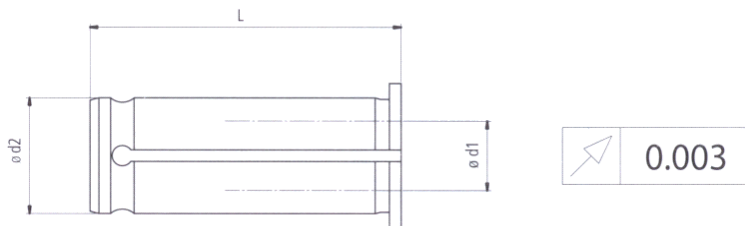
D'ANDREA KRAFT HYLSE 0,003

HYLSER Ø20 FOR FRISKAFT



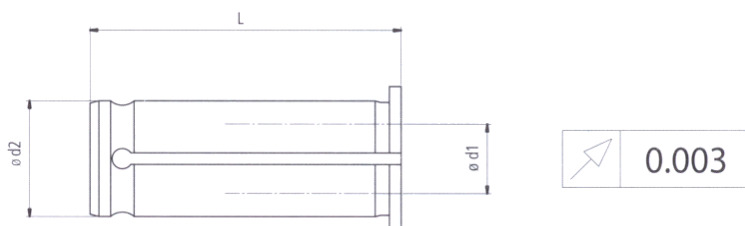
INV. DIAM	UTV. DIAM	LENGDE	INV. DIAM	UTV. DIAM	LENGDE
2,7	20	50	7,7	20	50
3,7	20	50	9,7	20	50
4,7	20	50	11,7	20	50
5,7	20	50	15,7	20	50

HYLSER Ø25 FOR FRISKAFT



INV. DIAM	UTV. DIAM	LENGDE	INV. DIAM	UTV. DIAM	LENGDE
5,7	25	60	11,7	25	60
7,7	25	60	15,7	25	60
9,7	25	60	19,7	25	60

HYLSER Ø32 FOR FRISKAFT



INV. DIAM	UTV. DIAM	LENGDE	INV. DIAM	UTV. DIAM	LENGDE
9,7	32	63	15,7	32	63
11,7	32	63	19,7	32	63
24,7	32	63			

Skoleteknikk

NORTOOLS AS ✓



**SPD Skruer, klemmjern og mothold
Komplett utvalg fra M12**

**Sett i plast holder for montering på
vegg, med skruer, muttere,
klemmjern og mothold**