

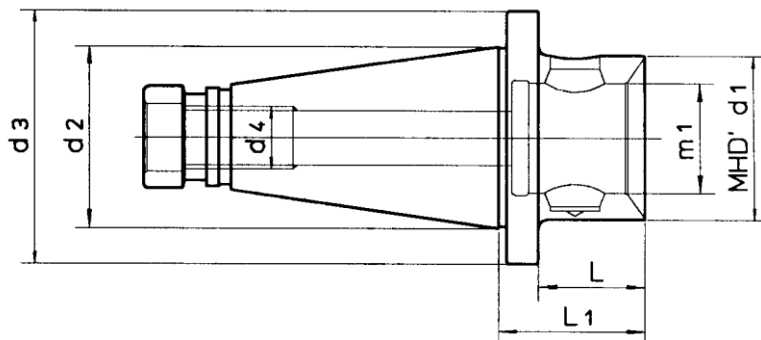
Skoleteknikk

NORTOOLS AS ✓

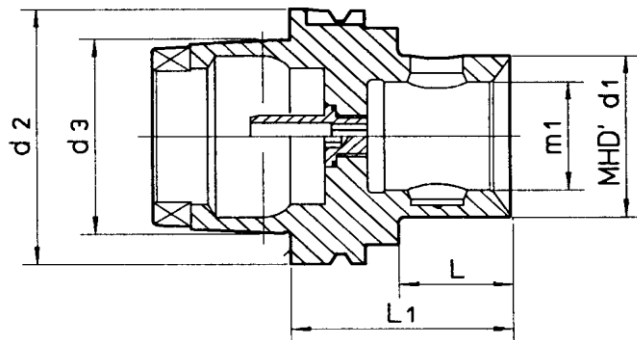


UTBORING OG MODULÆRT SYSTEM

D'ANDREA MODULÆRSYSTEM

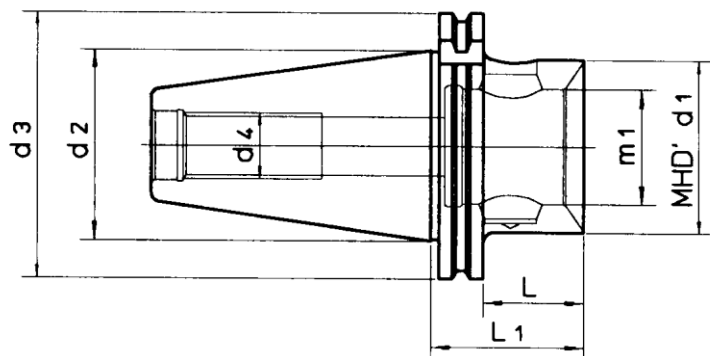


GRUNNHOLDER			KON DIN 2080		
KON ISO	FESTE KON	MÅL «L1»			
30	MHD 50	58			
40	MHD 50	48			
40	MHD 63	60			
45	MHD 50	48			
45	MHD 63	60			
45	MHD 80	66			
50	MHD 50	48			
50	MHD 63	56			
50	MHD 80	60			



GRUNNHOLDER			HSK			KON DIN 69893 A		
KON HSK	FESTE KON	MÅL «L1»						
50	MHD 50	66						
63	MHD 50	66						
63	MHD 63	75						
80	MHD 50	70						
80	MHD 63	80						
80	MHD 80	86						
100	MHD 50	72						
100	MHD 63	82						
100	MHD 80	88						

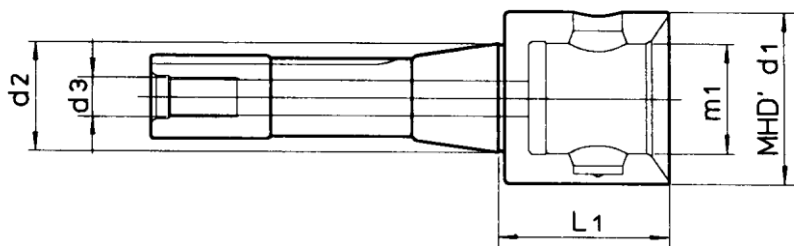
D'ANDREA MODULÆRSYSTEM



GRUNNHOLDER			KON DIN 69871 A		
KON ISO	FESTE KON	MÅL «L1»			
30	MHD 50	60			
40	MHD 50	48			
40	MHD 63	80			
45	MHD 50	48			
45	MHD 63	60			
45	MHD 80	66			
50	MHD 50	48			
50	MHD 63	56			
50	MHD 80	62			

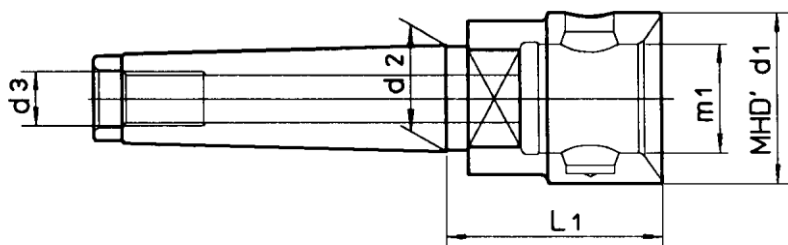
GRUNNHOLDER			KON MAS/BT A		
KON BT	FESTE KON	MÅL «L1»			
30	MHD 50	60			
35	MHD 50	60			
40	MHD 50	48			
40	MHD 63	66			
45	MHD 50	62			
45	MHD 63	70			
45	MHD 80	70			
50	MHD 50	66			
50	MHD 63	75			
50	MHD 80	75			

D'ANDREA MODULÆRSYSTEM



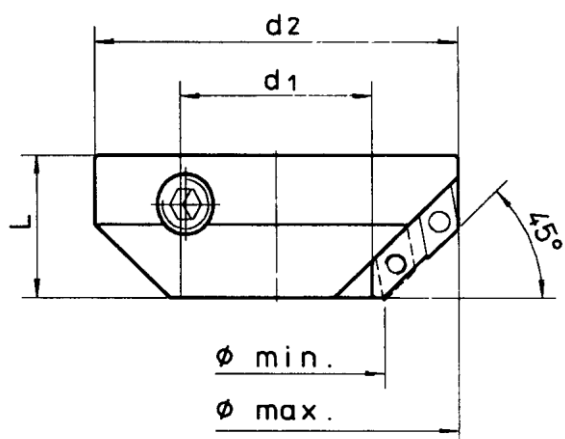
GRUNNHOLDER		KON R 8
--------------------	--	----------------

KON ISO	FESTE KON	MÅL «L1»			
R 8	MHD 50	50			



GRUNNHOLDER		KON DIN 228/A + B
--------------------	--	--------------------------

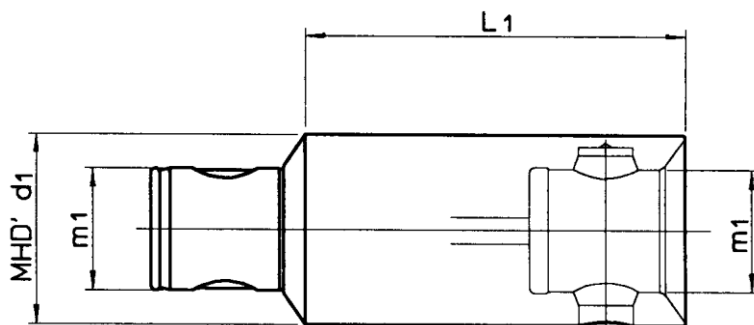
KON ISO	FESTE KON	MÅL «L1»			
MK 4	MHD 50	63			
MK 5	MHD 63	65			



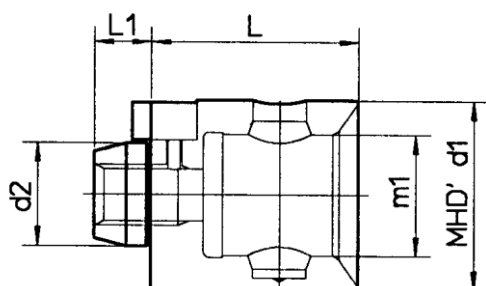
FORSENKER	TYPE AS	D'ANDREA
------------------	----------------	-----------------

FORSENKERE LEVERES TIL ALLE UTBORINGSHODER

D`ANDREA MODULÆRSYSTEM



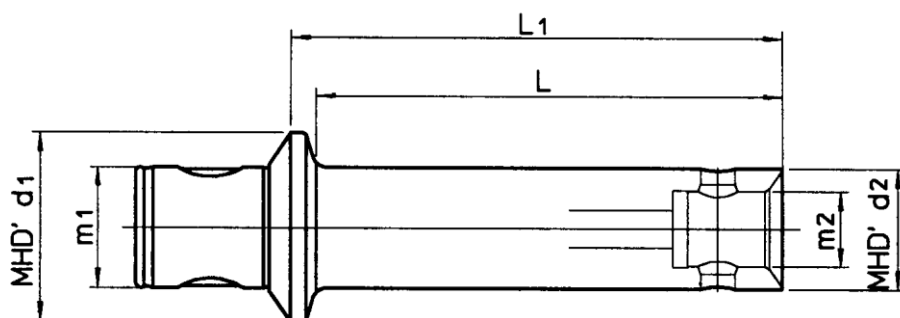
FORLENGER		TYPE PR	D`ANDREA		
FESTE KON d1	FESTE KON d1	LENGDE «L1»			TYPE
MHD 16	MHD 16	25			PR 16.25
MHD 20	MHD 20	32			PR 20.32
MHD 25	MHD 25	25			PR 25.25
MHD 25	MHD 25	40			PR 25.40
MHD 32	MHD 32	32			PR 32.32
MHD 32	MHD 32	50			PR 32.50
MHD 40	MHD 40	40			PR 40.40
MHD 40	MHD 40	63			PR 40.63
MHD 50	MHD 50	50			PR 50.50
MHD 50	MHD 50	80			PR 50.80
MHD 50	MHD 50	100			PR 50.100
MHD 63	MHD 63	63			PR 63.63
MHD 63	MHD 63	100			PR 63.100
MHD 63	MHD 63	125			PR 63.125
MHD 80	MHD 80	80			PR 80.80
MHD 80	MHD 80	125			PR 80.125
MHD 80	MHD 80	160			PR 80.160



VARILOCK OVERGANG

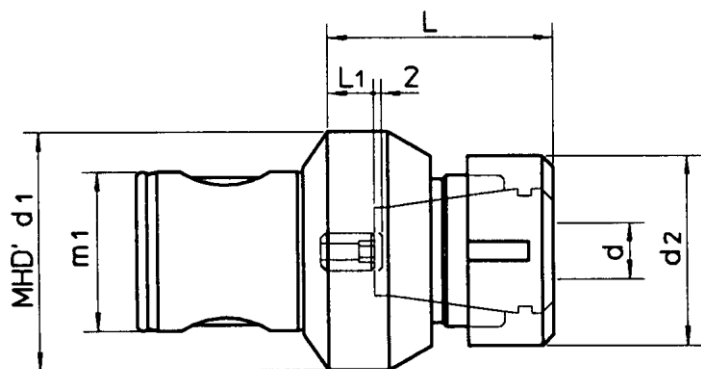
OVERGANG		TYPE CRT	D`ANDREA		
FESTE KON m1	FESTE «d2»	LENGDE «L»	DIAMETER «d1»	TYPE	
MHD 50	27,3	55	50	CRT 50 - MHD 50	
MHD 63	32,3	70	63	CRT 63 - MHD 63	

D'ANDREA MODULÆRSYSTEM



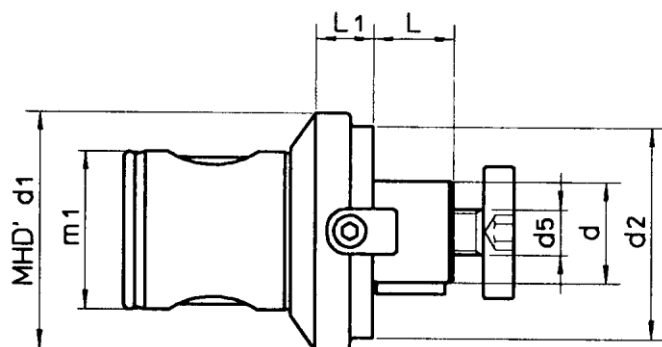
OVERGANG		TYPE RD		D'ANDREA
FESTE KON d1	FESTE KON d2	LENGDE «L1»		TYPE
MHD 20	MHD 16	20		RD 20/16.20
MHD 25	MHD 16	20		RD 25/16.20
MHD 25	MHD 20	25		RD 25/20.25
MHD 32	MHD 16	24		RD 32/16.25
MHD 32	MHD 20	25		RD 32/20.24
MHD 32	MHD 25	28		RD 32/25.28
MHD 40	MHD 16	24		RD 40/16.24
MHD 40	MHD 20	26		RD 40/20.26
MHD 40	MHD 25	28		RD 40/25.28
MHD 40	MHD 32	32		RD 40/32.32
MHD 50	MHD 16	24		RD 50/16.24
MHD 50	MHD 16	74		RD 50/16.74
MHD 50	MHD 20	26		RD 50/20.26
MHD 50	MHD 20	93		RD 50/20.93
MHD 50	MHD 25	28		RD 50/25.28
MHD 50	MHD 25	87		RD 50/25.87
MHD 50	MHD 25	117		RD 50/25.117
MHD 50	MHD 32	32		RD 50/32.32
MHD 50	MHD 32	87		RD 50/32.87
MHD 50	MHD 32	144		RD 50/32.144
MHD 50	MHD 40	36		RD 50/40.36
MHD 50	MHD 40	87		RD 50/40.87
MHD 50	MHD 40	176		RD 50/40.176
MHD 63	MHD 50	40		RD 63/50.40
MHD 80	MHD 63	60		RD 80/63.60

D'ANDREA MODULÆRSYSTEM



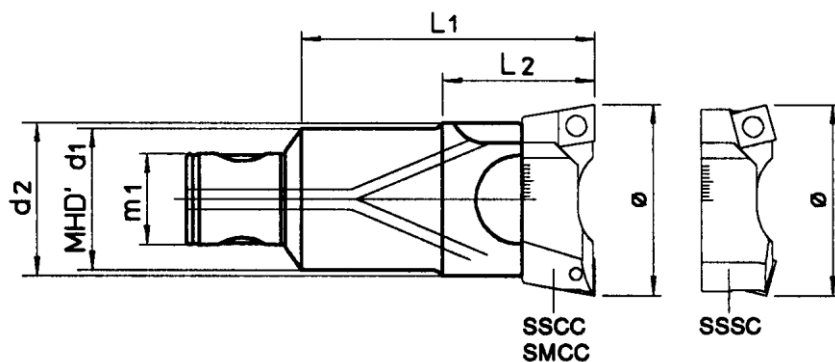
FRESECHUCK		HYLSE TYPE ER		D'ANDREA	
FESTE KON	SPENN OMRÅDE	HYLSE TYPE	LENGDE	DIAMETER MUTTER	TYPE
MHD 16	1-7	430-11	25	16	PE 16
MHD 20	1-10	430-16	32	22	PE 20
MHD 25	1-13	430-20	40	28	PE 25
MHD 32	1-16	430-25	42	35	PE 32
MHD 40	1-16	430-25	45	35	PE 40
MHD 50	1-16	430-25	48	35	PE 50
MHD 63	2-20	470-32	59	50	PE 63/32
MHD 63	3-26	470-40	64	50	PE 63/40

HYLSER SIDE 2090



KOMBIDOR		KORT		MED KILE	
FESTE KON	FESTE TAPP d3	LENGDE TAPP «L»	TOTAL LENGDE		TYPE
MHD 50	16	17	32		PF 50/16
MHD 50	22	19	34		PF 50/22
MHD 50	27	21	36		PF 50/27
MHD 63	22	19	34		PF 63/22
MHD 63	27	21	36		PF 63/27
MHD 63	32	24	39		PF 63/32
MHD 80	40	27	51		PF 80/40

D'ANDREA UTBOR SYSTEM



GROV UTBORING		TYPE BS		D'ANDREA
FESTE KON d1	UTBOR MM	LENGDE «L1»	DIAMETER «d2»	TYPE
MHD 16	18-22	34	16	BS 16/16.34
MHD 20	22-28	40	20	BS 20/20.40
MHD 25	28-38	50	25	BS 25/25.50
MHD 50	28-38	63	25	BS 50/25.63
MHD 63	28-38	100	25	BS 63/25.100
MHD 63	28-38	160	25	BS 63/25.160
MHD 32	38-50	63	32	BS 32/32.63
MHD 50	38-50	80	32	BS 50/32.80
MHD 63	38-50	125	32	BS 63/32.125
MHD 63	38-50	200	32	BS 63/32.200
MHD 40	50-68	80	40	BS 40/40.80
MHD 50	50-68	100	40	BS 50/40.100
MHD 63	50-68	160	40	BS 63/40.160
MHD 63	50-68	250	40	BS 63/40.250
MHD 50	68-90	100	55	BS 50/50.100
MHD 63	90-120	125	72	BS 63/63.125
MHD 80	120-200	140	95	BS 80/80.140

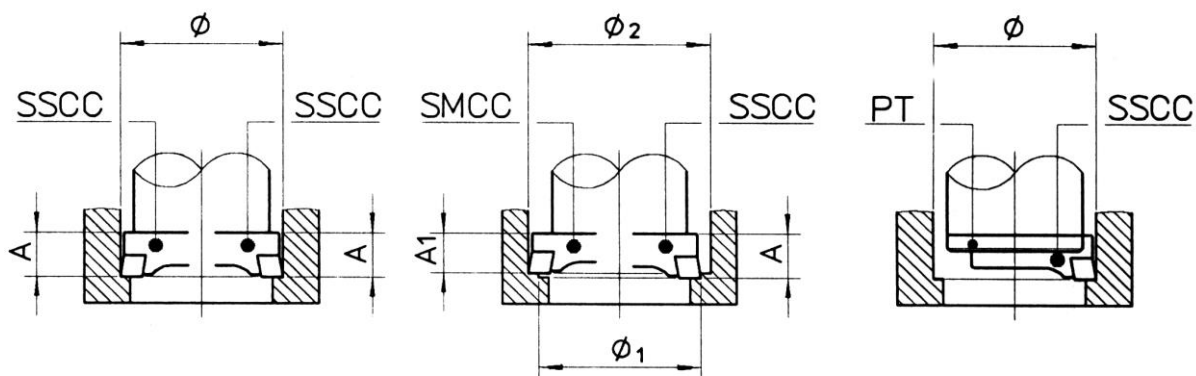
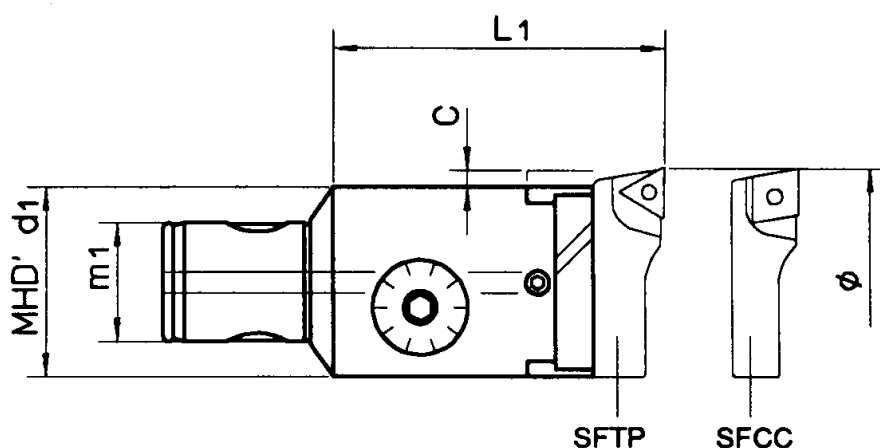


Fig.a

Fig.b

Fig.c

D'ANDREA UTBOR SYSTEM



FIN UTBORING	TYPE BF / TRM	D'ANDREA
--------------	---------------	----------

FESTE KON d1	UTBOR MM	LENGDE «L1»	DIAMETER HODE	
MHD 50	4-30	60	50	TRM 50/50
MHD 16	18-23	34	16	BS 16/16.34
MHD 20	22-29	40	20	BS 20/20.40
MHD 25	28-38	50	25	BF 25/25.50
MHD 50	28-38	63	25	BF 50/25.63
MHD 63	28-38	100	25	BF 63/25.100
MHD 63	28-38	160	25	BF 63/25.160
MHD 32	38-50	63	32	BF 32/32.63
MHD 50	38-50	80	32	BF 50/32.80
MHD 63	38-50	125	32	BF 63/32.125
MHD 63	38-50	200	32	BF 63/32.200
MHD 40	50-68	80	40	BF 40/40.80
MHD 50	50-68	100	40	BF 50/40.100
MHD 63	50-68	160	40	BF 63/40.160
MHD 63	50-68	250	40	BF 63/40.250
MHD 50	54-84	79	50	TRM 50/50
MHD 50	77-125	88	63	TRM 50/63
MHD 63	77-125	88	63	TRM 63/63
MHD 50	95-160	94	80	TRM 50/80
MHD 80	95-160	94	80	TRM 80/80
MHD 80	135-500	114	125	TRM 80/125